

BRUGER- VEJLEDNING



rationel[®]
VINDUER OG DØRE, DER HOLDER



TILLYKKE MED DINE NYE VINDUER OG DØRE FRA RATIONEL®

Nye vinduer og døre er en stor investering, og derfor skal de kunne holde i mange år. Når du køber vinduer og døre hos Rationel, får du et løfte om holdbarhed med i købet.

Vi bruger kun de bedste materialer i produktionen og tester blandt andet vores produkters holdbarhed for indbrudssikring, slitage, vandtæthed, lufttæthed, modstandskraft over for vind, lydisolering, varmeisolering og sikkerhed ved brug.

Har du haft fagfolk til at montere dine vinduer og døre, så sørg for at kontrollere følgende ved jobbet afslutning: At tætningslister, beslagdele og false er rengjorte for mørtel og andet byggesnavs. Sørg også for at oplukkelige vinduer og døre er justeret korrekt, og at eventuelle skader i overfladebehandlingen er udbedret.

For at få den fulde glæde af dine vinduer og døre er det vigtigt, at du er omhyggelig med nogle få ting omkring pleje og smøring. Det finder du beskrevet i denne brugervejledning, hvor du blandt andet også kan læse om udluftning og et godt indeklima.

Tak fordi du valgte Rationel som leverandør.
Vi håber, at du får stor glæde af dine nye vinduer og døre.

Med venlig hilsen
Rationel Vinduer A/S

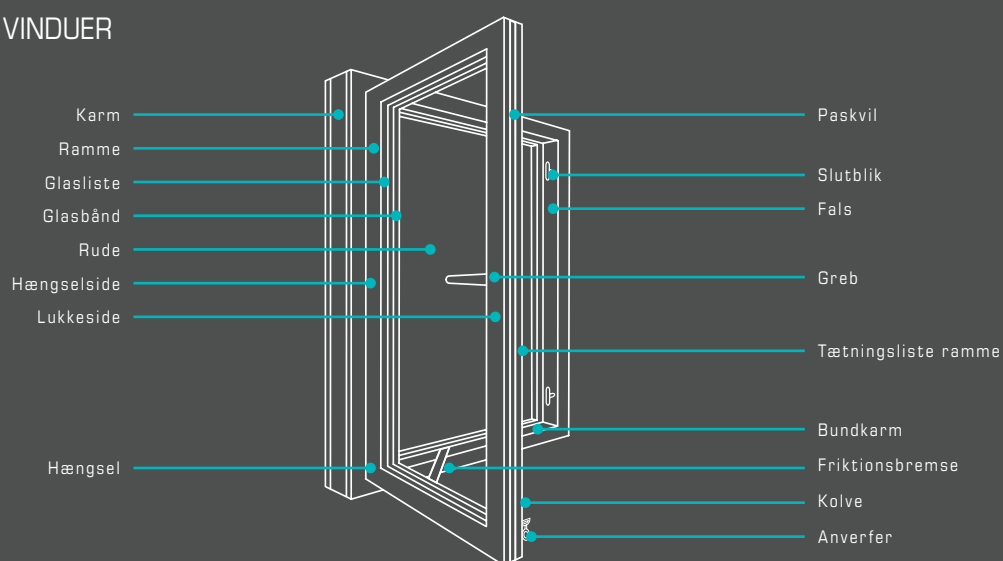
IND HOLD

FAGUDTRYK	4
HVILKET VINDUESSYSTEM HAR JEG?	5
PLEJE OG VEDLIGEHOLD	6
UDLUFTNING OG INDEKLIMA	7
Kondens på ruder	
Fingerskarret træ	
Garanti	
BETJENING OG JUSTERING AF VINDUER	8
BETJENING OG JUSTERING AF DØRE	12

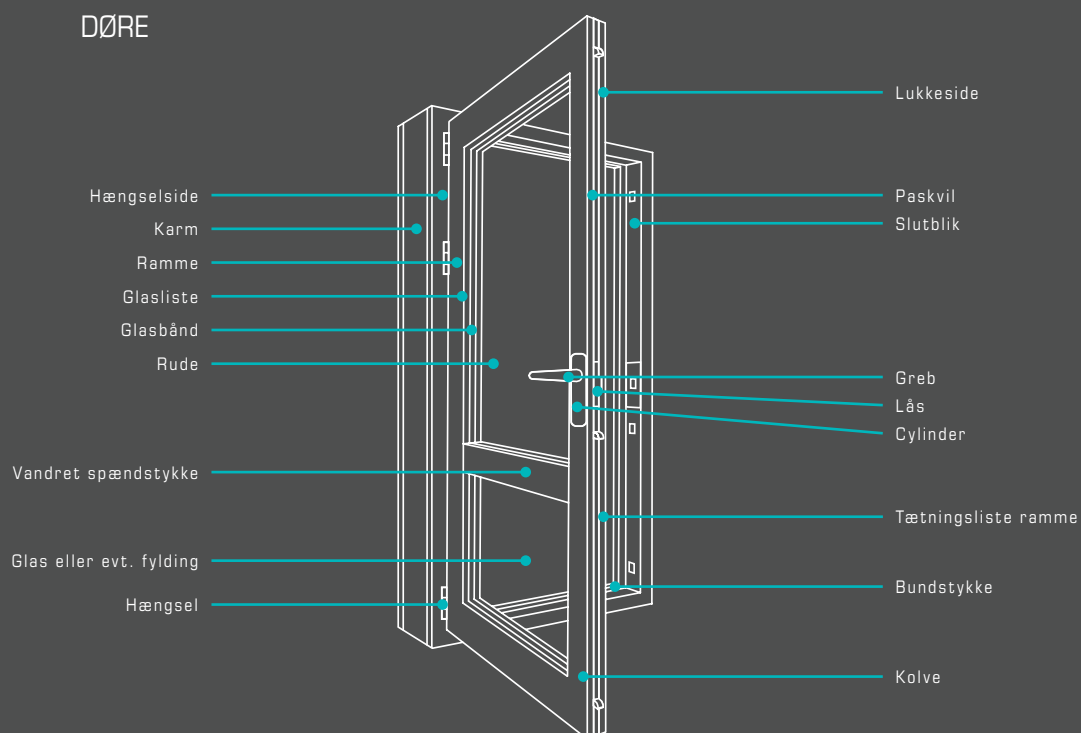
VINDUER OG DØRE FAGUDTRYK

For at lette forståelsen af de fagudtryk der anvendes i teksten, er nedenfor vist to oversigts-
tegninger med tilhørende definitioner.

VINDUER



DØRE



HVILKET VINDUES-SYSTEM HAR JEG?

I de efterfølgende afsnit kan du læse, hvordan de enkelte systemer plejes og vedligeholdes, samt hvorledes de kan betjenes og justeres, hvis det skulle blive nødvendigt. For at du kan finde det rigtige sted at læse, skal du vide hvilket vinduessystem, du har. Her er en kortfattet beskrivelse, der kan hjælpe dig med at finde ud af det.

RATIONEL FORMA[®] RATIONEL FORMAPLUS[®]

Disse to systemer har samme trævindue som basis. På den indvendige side er trækarm og -ramme forsynet med en såkaldt kvartstafkehling, dvs. klassisk profilering, der er karakteristisk for et klassisk vinduesdesign. Forskellen på Rationel FORMA og FORMAPLUS er alene, at Rationel FORMAPLUS er et træ/alu produkt og Rationel FORMA er et træ produkt.



Vist med 2-lags glas,
fås også med 3-lags glas.



RATIONEL AURA[®] RATIONEL AURAPLUS[®]

Designet er moderne, og vinduet har en smal konstruktion. Træ er det gennemgående materiale i begge systemer. Rationel AURA er et træprodukt, mens Rationel AURAPLUS er et træ/alu produkt.



Vist med 3-lags glas,
fås også med 2-lags glas.



PLEJE & VEDLIGEHOOLD

For alle Rationels produkter gælder nogle generelle retningslinier for pleje og brug, som skal imødekommes for opretholdelse af garantien. Dog skal du være opmærksom på, at graden af pleje og vedligehold af vinduets/dørens udvendige side afhænger af, om du har valgt træ (Rationel AURA/FORMA), eller træ/alu (Rationel AURAPLUS/FORMAPLUS).

UDVENDIG PLEJE AF TRÆ

Rationel AURA og Rationel FORMA

Trævinduer og -døre kræver vedligeholdelse, men ikke meget hvis blot arbejdet bliver gjort i tide. Hold regelmæssigt øje med, om der er ved at opstå revnedannelser i den udvendige overfladebehandling. Det gælder især syd- og vestvendte facader, karnappartier o.lign. hvor solens stråler er hårde ved træværk af alle slags. Huse uden udhæng er også i højere grad udsatte. Opstår der først en revne i malingen, har man inviteret fugten indenfor, og nedbrydningen af træet er begyndt.

Derfor skal vinduerne og dørene efterses en gang årligt, og udbedringer af overfladen skal foretages på de steder, hvor det er tiltrængt. Træfugtigheden bør ligge mellem 15 og 18 procent og lufttemperaturen omkring 10-20 grader. Træfugtigheden kan måles med en fugtighedsmåler, som kan købes hos de fleste farvehandlere eller byggemarkeder for få penge. Start ikke arbejdet inden natduggen er væk, og afslut tidstnok til at malingen kan være "håndtør", inden duggen falder igen.

Til efterbehandlingen anbefales det at anvende en dækkende maling enten vand- eller oliebaseret i den relevante farve. Fra fabrikken er anvendt vandbaseret maling i glans 20.

I øvrigt skal karm og ramme vaskes af mindst 2 gange årligt. Det fjerner snavs og anden forurening, der på sigt nedbryder overfladen. Gør det til en vane at vaske karm og ramme i forbindelse med rengøring af glasset. Brug vand tilsat et mildt pH-neutralt rengøringsmiddel.

UDVENDIG PLEJE AF ALUMINIUM

Rationel AURAPLUS og Rationel FORMAPLUS

Har du valgt vinduer og døre af typen træ/aluminium, er vedligeholdelsen meget begrænset. Du kan nøjes med at vaske den udvendige del et par gange om året. Allerbedst er det, hvis du gør det til en vane også at vaske karm og ramme.

Har vinduet eller døren været udsat for hærværk eller anden fysisk skade, kan du fjerne mindre ridser i aluminium med et polermiddel, dog ikke på matte (glans 30) og granit overflader. Ved dybe ridser, der går igennem overfladen ind til det rå aluminium, sker der automatisk en oxydering, der lukker "såret" og forhindrer yderligere oxydering. Den slags skader er vanskelige at reparere med maling, uden at det bliver synligt. Så vores råd er: Lev med ridser. Den påvirker ikke vinduets lange levetid.

PLEJE AF PLADEDØRE

Dørpladens udvendige side males med diffusionsåben maling hvert tredje år eller efter behov.

INDVENDIG PLEJE AF TRÆ

Den indvendige del af vinduet kræver reelt ingen pleje for at sikre holdbarheden.

I de fleste rum vil der dog være behov for at fjerne skidt og snavs fra karm og ramme. Hyppigheden afhænger af den belastning, rummet er udsat for.

Rengøringen foretages med klud og mildt pH-neutralt sæbevand.

PLEJE AF TÆTNINGSLISTER

Tætningslister kræver ingen vedligehold udover almindelig rengøring efter behov. Brug en klud med lidt siliconeplejemiddel, så forbliver listerne bløde. Det er alt.

Hvis du på et tidspunkt ønsker at give dine vinduer en ny farve, skal du passe på ikke at få maling på tætningslisterne. Hvis det sker, vil de nemlig miste den fleksibilitet, der er nødvendig, for at vinduet eller døren kan lukke tæt.

RENGØRING AF RUDER

Det er en smagssag, hvor ofte man vil pudse sine vinduer, men glæden ved at kigge gennem nypudsede vinduer er stor hver gang, man får det gjort. Brug en blød børste og en skraber – og anvend mildt sæbevand eventuelt tilsat et afspejningsmiddel, der hindrer dannelse af kalkpletter.

Rudemærkater kan fjernes ved at opbløde dem i vand. Rester fra rudemærkater eller andre mærker kan eventuelt fjernes med nænsom brug af rens til keramiske kogeplader.

SMØRING AF BESLAG

Beslagdelene kræver ikke megen pleje. Det vil dog være fornuftigt at give de bevægelige beslagdele et par dråber syrefri olie et par gange om året, så de fortsat bevæger sig ubesværet. Brug syrefri olie som eksempelvis symaskineolie. På sidestyret/sidevendevinduer skal bruges Interflon Finelube (teflonspray).

For elementer placeret på udsatte steder, f.eks. kystnære områder, må det forventes, at smøreintervallerne er væsentlig kortere end en gang om året. Under ekstreme forhold kan en udskiftning af udsatte beslagdele blive nødvendig efter en årrække.

Desuden skal du sørge for at holde snavs væk fra de forskellige glideskinner, som nogle vinduestyper er forsynet med. Så vil du altid have vinduer, der er fuldt funktionsdygtige.

UDLUFTNING & INDEKLIMA

Nye vinduer er tætte. Den kendsgerning kræver ofte en anden adfærd, end den du havde, da du måske levede med gamle og utætte vinduer. De sørgede nemlig selv for en naturlig ventilering af huset – også på tider, hvor du ikke ønskede det.

Det nye er, at det nu er dig, der skal sørge for, at der bliver luftet ud. Og det er en myte, at det koster masser af energi og penge at foretage en grundig udluftning. Du skal blot gøre det på den rigtige måde.

Luk et vindue eller en dør helt op – og helst, så der opstår gennemtræk. På den måde skifter du den varme, fugtige indeluft ud med en kold og tør luft udefra på under 10 minutter. På den korte tid sker der ingen nedkøling af rummets tunge ting som møbler, vægge, gulve o.l. – og energitabet er så lille, at det næppe kan registreres. Især i nyt byggeri er udluftning vigtig. Byggefugten fra mur og gulv kan blive siddende i op til 24 måneder.

Hvis du foretager en grundig udluftning et par gange om dagen – fx om morgenen i soverum og badeværelse, om aftenen i køkken, alrum og stue – så er du med til at sikre et behageligt og sundt indeklima for dig og din familie.

KONDENS PÅ RUDER

Dug på ruden er ofte et sikkert tegn på manglende udluftning. Men det er ikke altid tilfældet. Det kommer nemlig helt an på, om duggen sidder på indersiden, ydersiden eller mellem de to stykker glas i termoruden.

DUG PÅ UDVENDIG SIDE AF RUDEN – ET POSITIVT PROBLEM

Dug på ruden er et positivt problem, hvis blot den sidder på rudens yderside. Så er det nemlig bevis på, at ruden er en energirude, og at den fungerer efter hensigten.

I forbindelse med visse vejrtyper – fx en frostklar nat, hvor varmeudstrålingen fra jorden ud i luften er stor, kan der opstå perioder i de tidlige morgentimer, hvor energirudens ydre overflade er koldere end den udendørs luft. Det resulterer i dugdannelse midt på rudens yderside. Duggen forsvinder igen, når den udvendige lufttemperatur stiger i løbet af dagen.

Denne dugdannelse skyldes energiruden, hvor det inderste stykke glas er forsynet med en ikke synlig belægning, der reflekterer varmen tilbage til lokalet. Samtidig er rummet mellem rudens to stykker glas fyldt med en inaktiv luftart, argon, der også medvirker til, at varmen indefra ikke når ud til det yderste stykke glas og varmer det op. Derfor er det muligt, at energirudens yderside kan blive koldere end den udendørs luft. Dug på den udvendige side kan ikke opstå på de traditionelle, gammeldags termoruder, hvor der altid slipper en del varme ud gennem ruden og opvarmer det yderste lag glas.

DUG PÅ INDVENDIG SIDE AF RUDEN – LUFT UD!

Sidder duggen derimod på den indvendige side, er det et tegn på, at den relative fugtighed inde i boligen er for høj og bør nedbringes, hvis man vil undgå råd og fugtskader samt et dårligt indeklima. Læs mere om udluftning øverst på denne side eller besøg www.rationel.dk.

DUG MELLEMLER DE TO STYKKER GLAS – RUDEN ER PUNKTERET!

Endelig kan der forekomme dug inde i ruden mellem de to stykker glas. Det er et sikkert tegn på, at ruden er punkteret, og at den bør skiftes ud.

FINGERSKARRET TRÆ

Rationel anvender fingerskarret træ i produktionen af vinduer og døre. Det betyder, at vi har fjernet alle væsentlige knaster fra træet for at forhindre knastudtræk. Forekommer der på trods af dette knastudtræk, skyldes det, at træ er et levende materiale, der arbejder over året.

Knastudtræk kan afhjælpes på følgende måder:

- Tag en blød klud vædet med husholdningssprit og tør med blød hånd på udtrækket. Vask efter med rent vand.
- Harpiks, der er krystalliseret, kan fjernes med en stiv børste eller skrubes bort.

Hvis den malede overflade er blevet beskadiget under processen, slibes området med fint sandpapir, og ny maling påføres med en blød pensel eller kortlvet rulle.

GARANTI

Rationel Vinduer A/S er tilsluttet Dansk Vindues Certificering, og alle Rationels produkter er DVC-godkendte. DVC foretager løbende kontrol af, at produkter og produktion som et minimum opfylder Vinduesindustriens Tekniske Bestemmelser. Vinduesindustriens garanti-bestemmelser gælder for Rationels produkter.

Garantien dækker fabrikations- og materialefejl ved vinduer og døre, der er leveret og anvendt i Danmark (ekskl. Færøerne og Grønland). Garantien gælder 5 år (træ) og 10 år (træ/alu) fra produktionstidspunktet. Ruder er omfattet af Glasindustriens garanti mod punkterede ruder (10 år) og visuelle fejl (1 år).

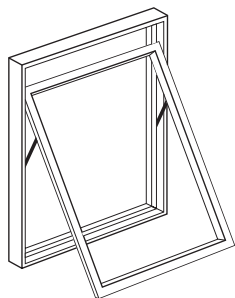
En eventuel reklamation skal rettes til den håndværker eller forhandler, hvor du har købt vinduerne og dørene. Ved henvendelse til håndværkeren eller forhandleren skal du oplyse ordrenummeret på det pågældende vindue eller den pågældende dør. Ordrenummeret er en 7-cifret kode, som findes i profilet mellem glaslagene. Skyldes en fejl forkert betjening eller manglende pleje, dækker garantien ikke.

Er årsagen til reklamationen en fejlagtig montage, skal reklamationen rettes til den håndværker, der har monteret elementerne.

BETJENING & JUSTERING AF RATIONEL VINDUER

TOPSTYRET VINDUE

Rationel AURA & AURAPLUS
Rationel FORMA & FORMAPLUS



BETJENING - PASKVILGREB

Vinduet betjenes med grebet, der aktiverer en lukkemekanisme, som gør det muligt at:

- 1) åbne
- 2) lukke
- 3) sætte vinduesrammen i ventilationsstilling*

For ventilation kan du benytte ventilationsstillingen ved at dreje grebet i vandret stilling, så lukkemekanismen fanger det yderste af de to huller i beslaget, der er placeret i bundkarmen. Herved fastholdes rammen samtidig med, at der opstår en luftspalte, som tillader en begrænset mængde luft at komme ind ad vinduet.

Du skal være opmærksom på, at det ikke er alle forsikrings-selskaber, der dækker indbrud, hvis vinduet står i ventilationsstilling. Forhør dig hos dit eget forsikrings-selskab.

BETJENING - ANVERFERE

Vinduet åbnes og lukkes med anverfere (se illustration C).

JUSTERING

Det topstyrede vindue leveres med en justerbar friktions-bremse. Friktionsbremsen skal løbende justeres.

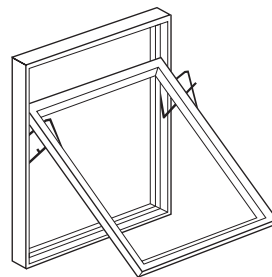
Skulle der i forbindelse med isætning eller senere opstå behov for at justere rammens placering i karmen, gøres det let ved at dreje på justerings-skruen, der findes i hver side af rammen (illustration A). Hertil anvendes en 5 mm unbraconøgle. Friktionen justeres ved at stramme eller løsne skruen i karmen med en 4 mm unbraconøgle (illustration B).

JUSTERING AF LUKKETRYK - ANVERFERE

Anverfere strammes eller slækkes ved at dreje på øskenen (se illustration D).

TOPVENDE VINDUE

Rationel AURA & AURAPLUS
Rationel FORMA & FORMAPLUS



BETJENING

Vinduet betjenes med grebet, der aktiverer en lukkemekanisme, som gør det muligt at:

- 1) åbne
- 2) lukke
- 3) sætte vinduesrammen i ventilationsstilling*
- 4) vende vinduesrammen til pudsestilling

Du kan sætte rammen i ventilationsstilling ved at dreje grebet i vandret stilling, så lukkemekanismen fanger det yderste af de to huller i beslaget, der er placeret i sidekarmene. Herved fastholdes rammen samtidig med, at der opstår en luftspalte, som tillader en begrænset mængde luft at komme ind ad vinduet.

Vendevinduet kan vende rundt, så ydersiden af vinduet kan pudses indefra. Af sikkerhedsmæssige årsager har vinduet en indbygget åbningsbegrænser, der forhindrer vinduet i at åbne mere end ca. 5 cm. For at udløse åbningsbegrænseren (illustration A), trækkes rammen ca. ½ cm tilbage, tryk herefter på den bagerste del af begrænseren og skub rammen ud.

Vinduet har også en pudsesikring** (illustration B), ved pudse-går vinduet automatisk i indgreb, når det er vendt helt rundt. For at udløse denne åbnes vinduet yderligere, hvorefter åbningsbegrænseren manuelt kan vippes ud af indgreb og vinduet kan nu lukkes.

Begynd aldrig at pudse ruden, før du har sikret dig, at pudsesikringen er aktiveret!

BETJENING - ANVERFERE

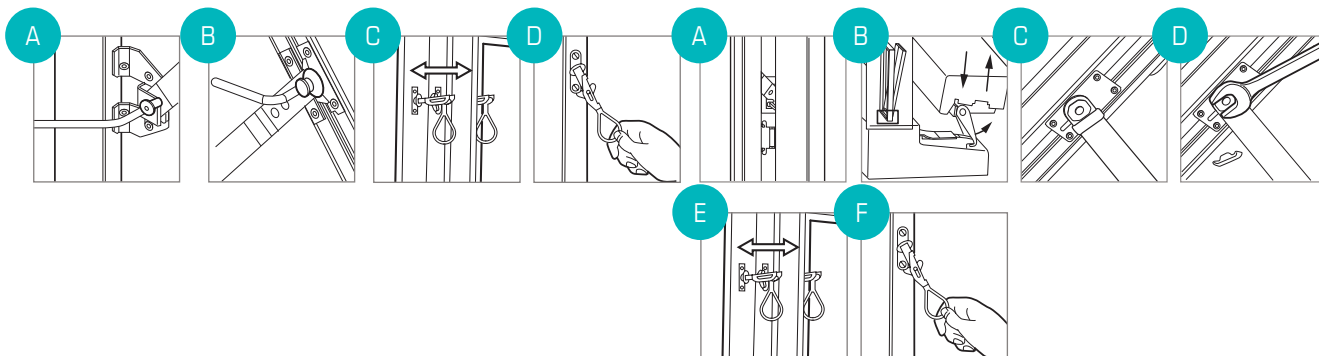
Vinduet åbnes og lukkes med anverfere med indbygget børnesikring (se illustration E).

JUSTERING

Skulle der i forbindelse med isætning eller senere opstå behov for at justere rammen i karmen, gøres det ved at dreje på justeringsnitten midt på siderammen i begge sider (illustration C). Her til skal du anvende en 22 mm gaffelnøgle. For at kunne komme ordentligt til bør den nærliggende plastbrik fjernes under justering (illustration D).

JUSTERING AF LUKKETRYK - ANVERFERE

Anverfere strammes eller slækkes ved at dreje på øskenen (se illustration F).



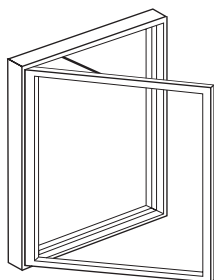
* Kun på elementer større end karmbredde 530mm.

** Ved bredder over 1200mm er der en pudsesikring i hver side.

BETJENING & JUSTERING AF RATIONEL VINDUER

SIDEHÆNGT VINDUE

Rationel AURA & AURAPLUS
Rationel FORMA & FORMAPLUS



BETJENING - PASKVILGREB

Vinduet betjenes med grebet, der aktiverer en lukkemekanisme, der gør det muligt at:

- 1) åbne
- 2) lukke
- 3) sætte vinduesrammen i ventilationsstilling*

Det sidehængte vindue leveres med en grebsbetjent friktionsbremse**, der kan fastholde vinduesrammen i en vilkårlig, åben stilling. Den grebsbetjente friktionsbremse aktiveres ved, at du drejer grebet til lodret stilling, når du har åbnet vinduet til det punkt, hvor du ønsker at fastholde det. Ved stærk blæst skal du lukke vinduet eller sikre, at rammen ikke åbner u hensigtsmæssigt meget og bliver beskadiget.

Du kan sætte rammen i ventilationsstilling ved at dreje grebet i lodret stilling*, så lukkemekanismen fanger det yderste af de to huller i beslaget, der er placeret i sidekarmene. Herved fastholdes rammen samtidig med, at der opstår en luftspalte, som tillader en begrænset mængde luft at komme ind ad vinduet.

Du skal være opmærksom på, at det ikke er alle forsikringselskaber, der dækker indbrud, hvis vinduet står i ventilationsstilling. Forhør dig hos dit eget forsikringselskab.

Vinduer med to vinduesrammer kan, for at opfylde krav til brandredning, være forsynet med en slagliste eller gående post, der sidder fast på den stående ramme, og som derfor følger med ud, når rammen åbnes. Grebet på den stående ramme er med børnesikring.

BETJENING - ANVERFER

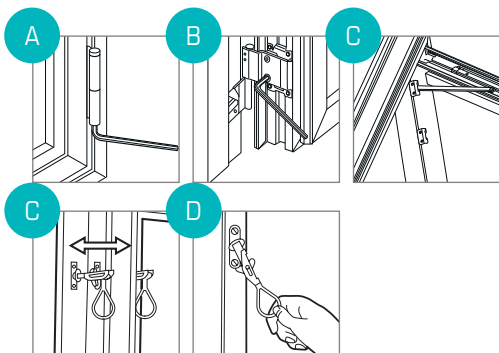
Vinduet åbnes og lukkes med anverfere (se illustration C). Ved den gående post er grebet skjult i falsen.

JUSTERING

Skulle der opstå behov for at justere rammens placering i karmen højdemæssigt, gøres det ved at dreje justeringsskruen på undersiden af det nederste hængsel med en 5 mm unbraconøgle (illustration A). Ved en karmhøjde over 1200mm er der 2 hængsler, der skal justeres. Sidevejs justering foretages ved at dreje de 2 skruer i hængslerne med en 5 mm unbraconøgle (illustration B). Det er vigtigt, at skrueerne i toppen af rammen justeres ligeligt - beslagene må ikke skævvrides. Friktions-bremserne kan strammes med en 2 mm. unbraconøgle (illustration C).

JUSTERING AF LUKKETRYK - ANVERFER

Anverfere strammes eller slækkes ved at dreje på øskenen (se illustration D).

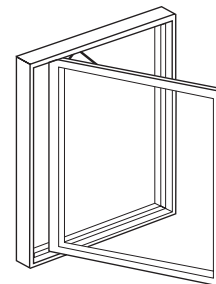


* Kun ved karmhøjder over 530mm.

** Kun ved karmhøjder over 530mm og karmbredde over 424mm.

SIDESTYRET VINDUE/ SIDEVENDE VINDUE

Rationel AURA & AURAPLUS
Rationel FORMA & FORMAPLUS



BETJENING - PASKVILGREB

Vinduet betjenes med grebet, der aktiverer en lukkemekanisme, der gør det muligt at:

- 1) åbne
- 2) lukke
- 3) sætte vinduesrammen i ventilationsstilling*

SIDESTYRET VINDUE/SIDEVENDE VINDUE

Et sidestyret vindue kan åbne, så der opstår en åbning i "hængselsiden", hvorigennem den udvendige side af vinduet kan rengøres.

Sidevende vinduet kan åbnes og vendes, så udvendig side kan pudses indefra. Åbningsvinkel afhænger af rammebredden. Når rammen åbnes udløses en åbningsbegrænser (illustration A), som skal deaktiveres før rammen kan vendes til pudsestilling. Åbningsbegrænser (illustration A) fungerer også som pudsesikring, når rammen er vendt.

Du kan også vælge at benytte den lille ventilationsstilling* ved at dreje grebet i lodret stilling, når lukkemekanismen fanger det yderste af de to huller i beslaget, der er placeret i sidekarmen. Herved fastholdes rammen samtidig med, at der opstår en luftspalte, som tillader en begrænset mængde luft at komme ind ad vinduet.

Du skal være opmærksom på, at det ikke er alle forsikringselskaber, der dækker indbrud, hvis vinduet står i ventilationsstilling. Forhør dig hos dit eget forsikringselskab.

BETJENING - ANVERFERE

Vinduet åbnes og lukkes med anverfere med indbygget børnesikring (se illustration E).

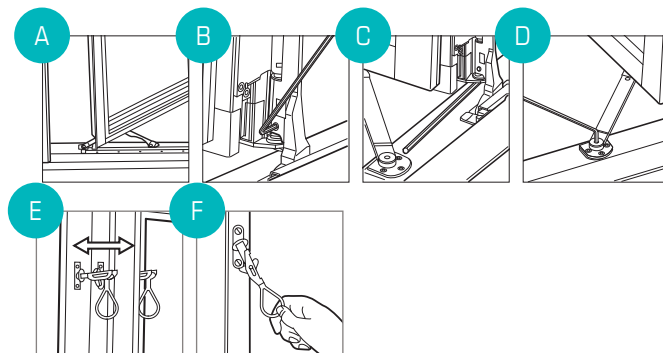
Det sidestyrede vindue kan åbne op til ca. 90°, hvorved der opstår en åbning i "hængselsiden", hvorigennem den udvendige side af vinduet kan rengøres.

JUSTERING

Skulle der i forbindelse med isætning eller senere opstå behov for at justere rammens placering i karmen højdemæssigt, gøres det ved først at løsne skruen på det nederste hængsel med en 2,5 mm unbraconøgle (illustration B). Juster derefter rammen op eller ned ved at dreje på skruen på rammens underside med en 4 mm unbraconøgle (illustration C) og afslut med at fæstne den første skrue igen (Nøglen er monteret på bagsiden af rammen). Sidevejs justering foretages ved at dreje på justeringsskruerne placeret henholdsvis i top og bund (illustration D).

JUSTERING AF LUKKETRYK - ANVERFER

Anverfere strammes eller slækkes ved at dreje på øskenen (se illustration F).



BETJENING & JUSTERING AF RATIONEL DØRE

FACADEDØR



Rationel AURA & AURAPLUS
Rationel FORMA & FORMAPLUS

BETJENING

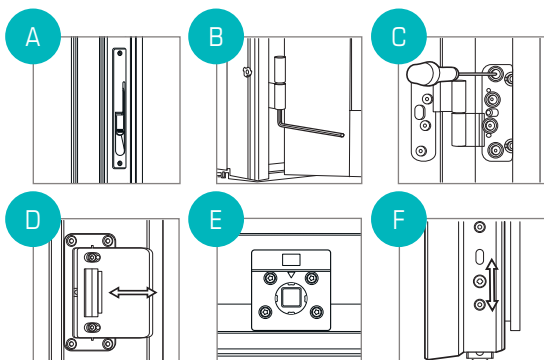
Dørgrebet i en Rationel facadedør kan aktivere et eller tre lukkepunkter – alt efter formål. Når døren lukkes aktiveres ét lukkepunkt. For at sikre tæthed, skal alle dørens tre lukkepunkter aktiveres, hvilket gøres ved at løfte dørgrebet op. Dette skal også gøres inden døren kan låses. Facadedøren kan være 2-fløjet. I så fald åbner du den sekundære dør ved at udløse kantriglen, der sidder i falsen på siderammen (se illustration A).

JUSTERING

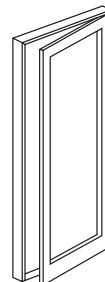
Justering af en Rationel dør kan foretages, uden at dørpladen afmonteres. Højden af dørrammen over karmbundstykket kan justeres 5 mm (+/- 2,5 mm) ved hjælp af gevindet i bæretappen i bunden af hængslerne (se illustration B). Brug en 6 mm unbraconøgle. Er der behov for at justere sidevejs, skal du først løsne de store skruer (Illustration C) i hængslerne på karmen (brug en torx 20) og så justere ved hjælp af de to små unbracoskruer på det ene karmhængsel. Brug en 3 mm unbraconøgle.

Presset på tætningslisten kan reguleres ved justering af slutblikket. Afmonter toppladen på slutblikket, og klip herefter de to små styretappe på overpladen af med en bidetang. Flyt derefter forreste plade i slutblikket frem eller tilbage indenpladen igen fastgøres (se illustration D). I 2-fløjede terrassedøre kan rammens pres mod tætningslisten desuden justeres ved at løsne slutblikkene i bund- og overkarm (se illustration D). Herefter drejes det underliggende slutblik 90° med eller mod uret alt efter, om presset skal øges eller mindskes. Til sidst fastgøres pladerne igen.

Rammeløfteren (se illustration E), som støtter døren i lukket stilling, skal indstilles i højden, når døren er monteret eller efter justering. Løsn de to skruer i paskvillen, og et lille hjul kommer til syne i bunden af dørrammen. Hjulet justeres op og ned ved at løsne eller stramme de to skruer. Efter endt justering skal hjulet støtte på bundkarmen.



TERRASSEDØR



Rationel AURA & AURAPLUS
Rationel FORMA & FORMAPLUS

BETJENING

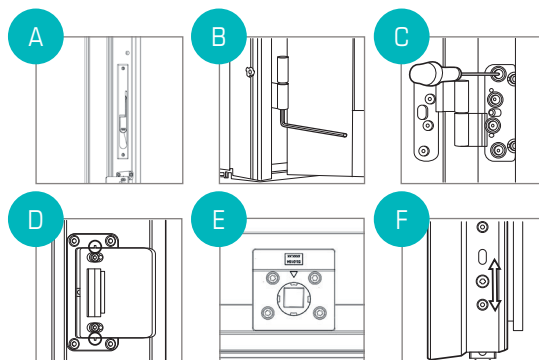
Terrassedøren betjenes med et greb, der aktiverer en lukke-mekanisme med tre lukkepunkter. Grebet er udstyret med en grebsbetjent friktionsbremse, der kan fastholde døren i en vilkårlig, åben stilling. Den grebsbetjente friktionsbremse aktiveres ved, at du drejer grebet til lodret stilling, når du har åbnet døren til det punkt, hvor du ønsker at fastholde den. Ved stærk blæst skal du lukke døren eller sikre, at rammen ikke åbner uhensigtsmæssigt meget og bliver beskadiget. Terrassedøren kan være 2-fløjet. I så fald åbner du døren uden greb ved at udløse kantrigle, der sidder i falsen på siderammen (se illustration A).

JUSTERING

Justering af en Rationel dør kan foretages, uden at dørpladen afmonteres. Højden af dørrammen over karmbundstykket kan justeres 5 mm (+/- 2,5 mm) ved hjælp af gevindet i bæretappen i bunden af hængslerne (se illustration B). Brug en 6 mm unbraconøgle. Er der behov for at justere sideværts, skal du først løsne de store skruer (Illustration C) i hængslerne på karmen (brug en torx 20) og så justere ved hjælp af de to små unbracoskruer på det ene karmhængsel. Brug en 3 mm unbraconøgle.

Presset på tætningslisten kan reguleres ved justering af slutblikket. Afmonter toppladen på slutblikket, og klip herefter de to små styretappe på overpladen af med en bidetang. Flyt derefter forreste plade i slutblikket frem eller tilbage indenpladen igen fastgøres (se illustration D). I 2-fløjede terrassedøre kan rammens pres mod tætningslisten desuden justeres ved at løsne slutblikkene i bund- og overkarm (se illustration D). Herefter drejes det underliggende slutblik 90° med eller mod uret alt efter, om presset skal øges eller mindskes. Til sidst fastgøres pladerne igen.

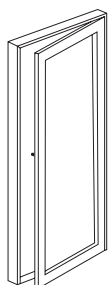
Rammeløfteren (se illustration E), som støtter døren i lukket stilling, skal indstilles i højden, når døren er monteret eller efter justering. Løsn de to skruer i paskvillen, og et lille hjul kommer til syne i bunden af dørrammen. Hjulet justeres op og ned ved at løsne eller stramme de to skruer. Efter endt justering skal hjulet støtte på bundkarmen.



BETJENING & JUSTERING AF RATIONEL DØRE

VINDUESDØR

Rationel AURA & AURAPLUS
Rationel FORMA & FORMAPLUS

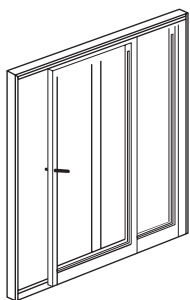
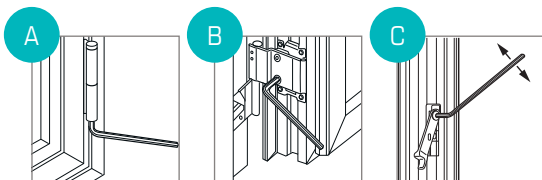


BETJENING

Vinduesdøren betjenes med et greb, der aktiverer en lukke-mekanisme med tre lukkepunkter. Grebet er udstyret med en grebsbetjent friktionsbremse, der kan fastholde døren i en vilkårlig, åben stilling. Den grebsbetjente friktionsbremse aktiveres ved, at du drejer grebet til lodret stilling, når du har åbnet døren til det punkt, hvor du ønsker at fastholde den. Ved stærk blæst skal du lukke døren eller sikre, at rammen ikke åbner uhensigtsmæssigt meget og bliver beskadiget. Vinduesdøren kan være 2-fløjet. I så fald åbner du den stående ramme ved at aktivere børnesikringen på grebet.

JUSTERING

Skulle der i forbindelse med isætning eller senere opstå behov for at justere rammens placering i karmen højdemæssigt, gøres det let ved at dreje skruen med en 5 mm unbraconøgle (illustration A) på det midterste hængsel. Sidevejs justering foretages ligeledes med en 5 mm unbraconøgle (illustration B). Det er vigtigt, at skrueene justeres ligeligt - beslagene må ikke skævvrides. Desuden er det muligt at justere rammen i karmen i lukkeside med ± 1 mm ved at justere rammeløfteren. Hertil bruges en 4 mm unbraconøgle (illustration C)



HÆVESKYDEDØR

Rationel AURAPLUS

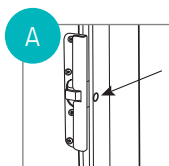
BETJENING

Åbn hæveskydedøren ved at dreje grebet 180° nedad. Herved løftes rammen, så den kan skubbes til side. Døren kan fastholdes i vilkårlig position, ved at dreje grebet tilbage.

JUSTERING

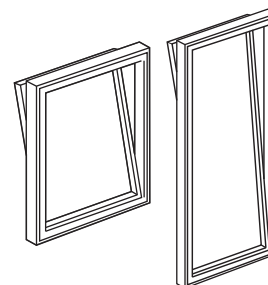
Lukkestrykket på midten af døren kan justeres ved at fjerne den lille plastprop (se illustration A). Herefter justeres beslaget med en torx 10.

Hold altid køreskinne og dermed hjul fri for snavs, så opnår du den bedste funktion.



BUNDSIDEHÆNGT VINDUE OG DØR

Rationel AURAPLUS



BETJENING

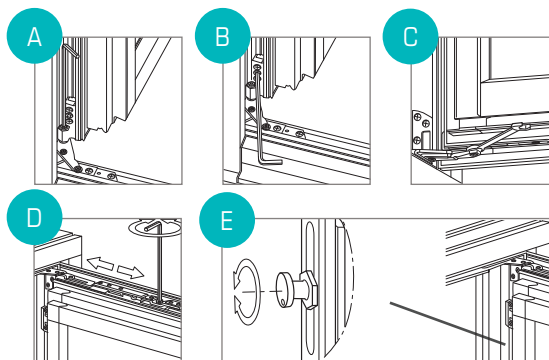
Døren betjenes med grebet, der udløser tre funktioner:

- 1) Bundhængt funktion: Når grebet drejes til vandret position åbnes rammen ca. 10 cm indad foroven. Hermed skabes en god ventilationsmulighed.
- 2) Sidehængt funktion: Når grebet drejes til lodret position, så det peger opad, kan rammen åbnes indad, så den udvendige del af elementet kan rengøres indefra. Ved stærk blæst skal du lukke døren eller sikre, at rammen ikke åbner uhensigtsmæssigt meget og bliver beskadiget.
- 3) Lukket element: I lukket stilling skal grebet stå i lodret position og pege nedad.

En fejlfri betjening af det bundsidehængte element sikres ved, at du presser rammen let ind mod karmen, når du skifter mellem de tre grebsindstillinger.

JUSTERING

Skulle der i forbindelse med isætning eller senere opstå behov for at justere elementet kan højden justeres ved at dreje skruen vist i illustration A. Sidevejs i bunden justeres rammen ved at dreje skruen vist i illustration B. Benyt en 4 mm unbraconøgle. Sidevejs i toppen justeres rammen ved at dreje skruen vist i illustration D. Benyt 4 mm unbraconøgle. Rammetrykket mod karmen i bunden kan justeres ved at dreje møtrikken på undersiden af rammen med en 10 mm flad gaffelnøgle (illustration C). Rammetrykket mod karmen i toppen kan justeres ved at dreje kolven placeret på rammen med en 11 mm gaffelnøgle (illustration E).



Godt, solidt kvalitetshåndværk har kendetegnet Rationels vinduer og døre, siden de første produkter blev sendt fra fabrikken i Sdr. Felding i 1954. Rational har på det grundlag opbygget et sundt fundament og er i dag en international virksomhed med salgsaktiviteter i Danmark, England og Irland.

Rational producerer energibesparende og -bidragende vinduer og døre, som komfort- og sikringsmæssigt ligger helt i front. Vi udvikler løbende vores vinduer og døre, så de altid lever op til gældende lovkrav og imødekommer markedets krav til design og funktionalitet.

Ønsker du yderligere information om vores brede sortiment af vinduer og døre til klassisk og moderne byggeri, så besøg rational.dk eller kontakt din lokale tømmerhandel.

Rational indgår i DOVISTA Gruppen, som består af 10 førende dør- og vinduesvirksomheder i Europa. DOVISTA A/S ejes af VKR Holding, der beskæftiger ca. 13.500 medarbejdere i mere end 40 lande.

www.rational.dk